

Generatori

- **Generatori Monofase**
- **Generatori Trifase**

Generatori monofase



GENERATORI DM 350 (3,5Kw 50 Hz) e DM 600 (6Kw 50Hz)

Cofanatura in lega di alluminio marino (5754 H111) insonorizzata

Struttura portante più cinque pannellature

con chiusure a leva a scomparsa facilmente asportabili

Sistema di raffreddamento tramite acqua di mare

Raffreddamento dell'alternatore e successivamente del motore

Scambiatore ausiliario acqua/olio

Ridotte dimensioni, maggiore silenziosità

Massima efficienza del gruppo indipendentemente dalla temperatura dell'ambiente

MOTORE	DM 350	DM 600
Marca/Modello	Farymann Diesel 18w	Nanni Diesel N2.10
Alimentazione	Gasolio	Gasolio iniez.indiretta
Potenza Giri/min	6,1 hp / 3000 rpm	10 hp / 3000 rpm
Cilindrata	0,290 litri	0,479 litri
Circuito raffreddamento	Acqua di mare	Scambiatore di calore
Quantità liquido refrigerante	7 – 8 L/min	–
Alesaggio e corsa	82x55 mm	67x68 mm
Rapporto di compressione	20:1	23:1
Consumo gasolio	1,74 l/h	2,1 l/h
Velocità media pistone	6,6 m/s	–
Numero cilindri	1	2
Aspirazione	naturale	–
Equipaggiamento elettrico	12 V	12V
Peso a secco	37 Kg	37 Kg
Angolo massimo di installazione	15 °	15 ° dinamico

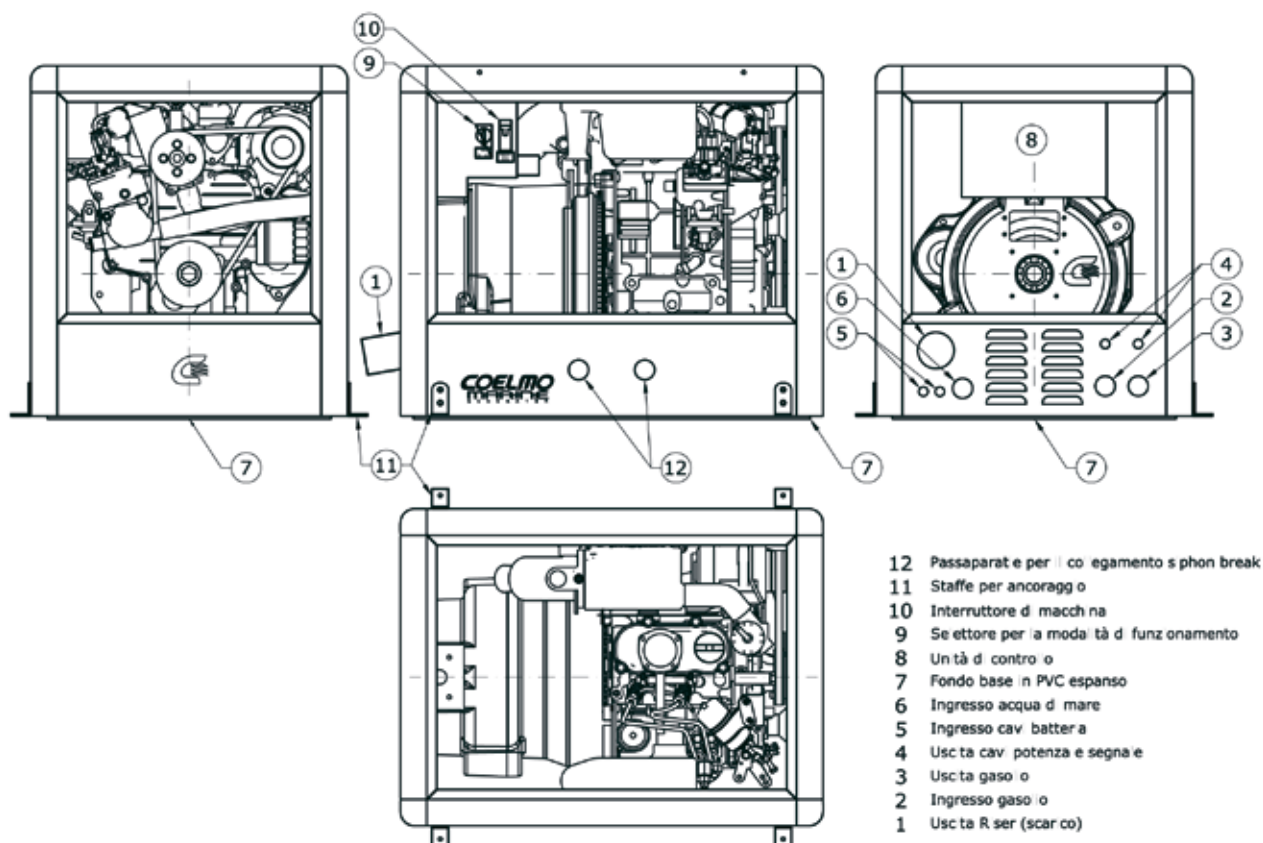
ALTERNATORE	DM 350 – DM 600
Marca/modello	Coelmo C35 – C60
Tipo / poli	Sincrono 2 poli
Rivestimento rotore e statore	Epossidico
Classe isolamento	H
Protezione alta temperatura avvolgimenti	SI
Tropicalizzazione avvolgimenti	SI
Cassa	Alluminio
Tubi circuito raffreddamento	Aisi 316
Eccitazione	Brushless
Distorsione max	6,5%
Variazione tensione	± 5%
Rendimento a 2/4	82%
Rendimento a 3/4	83,5%
Rendimento a 4/4	83%
Versione 60 Hz 220/240 Hz	A richiesta

Modello	Potenza Continua Kw	Potenza Massima Kw	Tensione Uscita V	Frequenza Hz	Raffredd Motore alternatore	Rumorosità 7 – 3 – 1m dB	Dimensioni cm	Peso Kg	Codice
DM 350	3,2 Kw	3,5 Kw	230 V	50 Hz	Acqua di mare	52-56-60	59x40,5x51,5	105 Kg	RE 70201
DM 600	5,5 Kw	6,0 Kw	230 V	50 Hz	Acqua di mare	54-56-60	65x48x53	128 Kg	RE 70202

Generatori monofase

PANNELLO DI COMANDO REMOTO

Permette la visualizzazione completa di misure e allarmi del generatore
 Comunicazione dati tra la scheda su gruppo elettrogeno
 e la scheda del pannello di comando remoto con cavo UTP CAT 5
 Possibilità di interfacciarsi con sistemi di bordo (tipo SCADA)



- 12 Passaparati e per il collegamento a phon break
- 11 Staffe per ancoraggio
- 10 Interruttore di macchina
- 9 Settore per la modalità di funzionamento
- 8 Unità di controllo
- 7 Fondo base in PVC espanso
- 6 Ingresso acqua di mare
- 5 Ingresso cavo batteria
- 4 Uscita cavo potenza e segnale
- 3 Uscita gasolio
- 2 Ingresso gasolio
- 1 Uscita Riser (scarico)

Modello	Risoluzione Display	Retro illuminazione	Display mm	Cavo connessione	Foro incasso mm	Dimensioni mm	Codice
Pannello remoto	124x64 pixel	SI	70 x 40 mm	UTP CAT 5	-	96 x 96	RE 70210



Reba
di Garbarino s.r.l.
Nautical Equipment